

## Technisches Datenblatt – MagFlex®

### Produktbeschreibung

Mit dem flexiblen Schalungssystem MagFlex® können beliebige Rundungen ab 35 cm Radius geschalt werden. Dank seiner Einzelkomponenten ist die Schalung mühelos von einer Person aufzubauen und einzurichten. Spezielle Haft-magnete mit MagFly®-Technologie sorgen für ein exaktes Positionieren und einen sicheren Halt.

### Produkteigenschaften

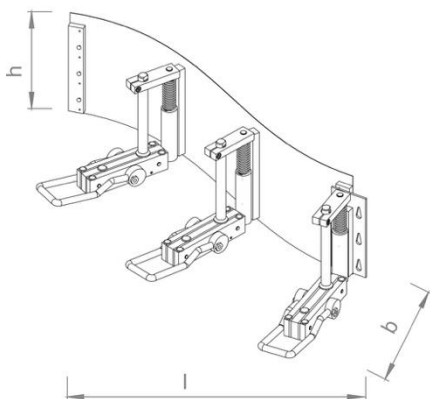
- ::: Die Einzelkomponenten erlauben eine einfache Handhabung, kraftsparenden Transport und platzsparende Lagerung
- ::: Sehr schnelle Realisierung von Sonderschalungsbauten
- ::: Leichtes Setzen und Ausrichten durch Feder-Exzenter-Komponenten und robustem Befestigungsmechanismus
- ::: Sehr wirtschaftlich durch Geschwindigkeit, Wiederverwendbarkeit und erhebliche Reduzierung von Abfall im Vergleich zu herkömmlichen Schalungen

### Anwendungsgebiete

Schalen von beliebigen Rundungen ab 35 cm Radius möglich

### Technische Eigenschaften

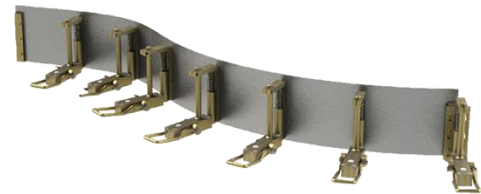
Artikelnummer	8109406	8004052	8109174
Bezeichnung	MagFlex® 1000*	MagFlex® 1000*	MagFlex® 1000*
Magnete	15	15	15
Haftkraft/System [N]	11.000	11.000	11.000
l [mm]	6.000	6.000	6.000
B [mm]	425	425	425
h [mm]	70	260	300



### Artikeldaten & Lieferform

MagFlex® wird als Komplettsystem geliefert und besteht standardmäßig aus zwei 3 m langen Federstahlelementen mit 30 cm Schalhöhe, 15 Befestigungsmagneten mit dem patentierten MagFly®-System und einer Haftkraft von je 10.000 N, sowie einem Verbindungselement, um die Federstahlbleche miteinander zu verbinden. Andere Höhen und Längen sind auf Anfrage lieferbar.

Die Haftmagnete sind nicht fest mit der Schalung verbunden. Zum Transport und zur Lagerung lassen sie sich aus den Halterungen herausnehmen.



Die Angaben in diesem Datenblatt wurden mit Sorgfalt aufgrund unserer Erfahrungen und dem jeweils bekannten Stand der Wissenschaft und Technik, jedoch unverbindlich, gemacht. Sie sind auf das jeweilige Bauobjekt, Verwendungszweck und den besonderen örtlichen Beanspruchungen abzustimmen. Dies vorausgesetzt, bitten wir Sie um Verständnis, dass wir für die in diesem Datenblatt gemachten Angaben unsere Haftung beschränken und keine Haftung bei Vorsatz, grober Fahrlässigkeit und Verstoß gegen die Anweisungen übernehmen. In jedem Fall sind die anerkannten Regeln der Technik einzuhalten.

Ausgabe 05/19 – Dieses Datenblatt wurde technisch überarbeitet. Bisherige Ausgaben sind ungültig, bei technisch überarbeiteter Neuauflage verliert diese Ausgabe seine Gültigkeit. Informieren Sie sich bitte, ob Sie im Besitz der aktuellen Ausgabe sind.